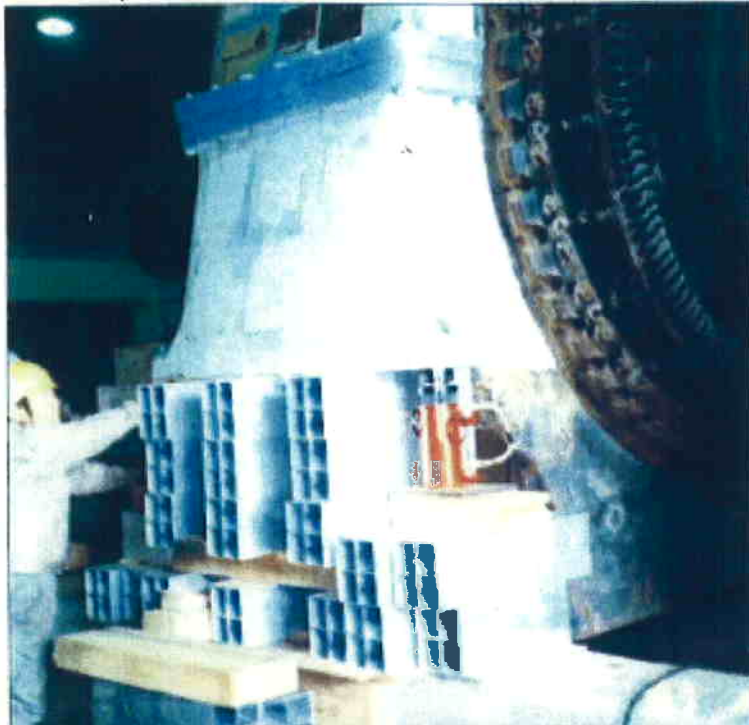


# 重量物搬送用アルミ特殊合金製枕木受台 アル.スリーパー

## AL、Sleeper

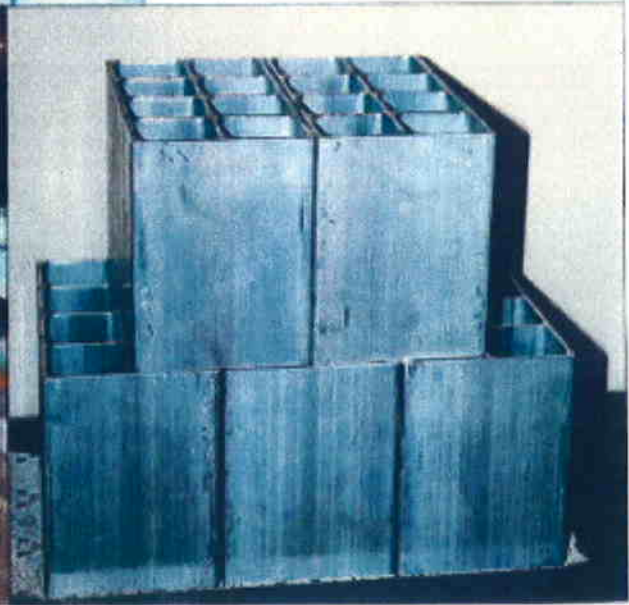
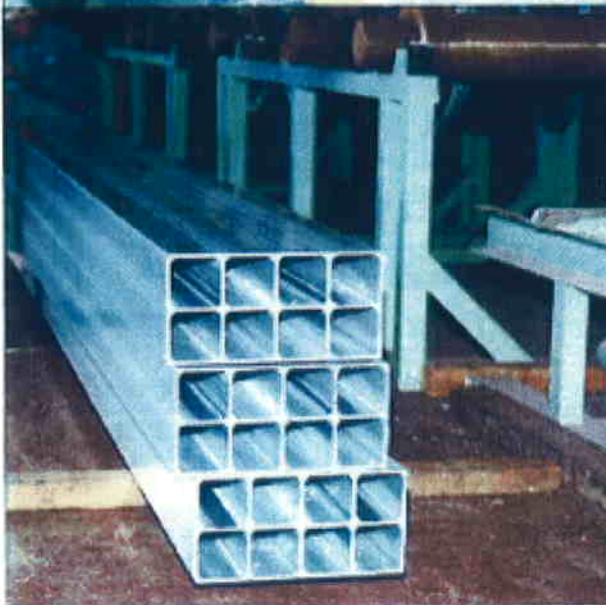


高い安全性

錆びない半永久的に  
使用

軽量で取扱いが容易

限りない用途を拓く

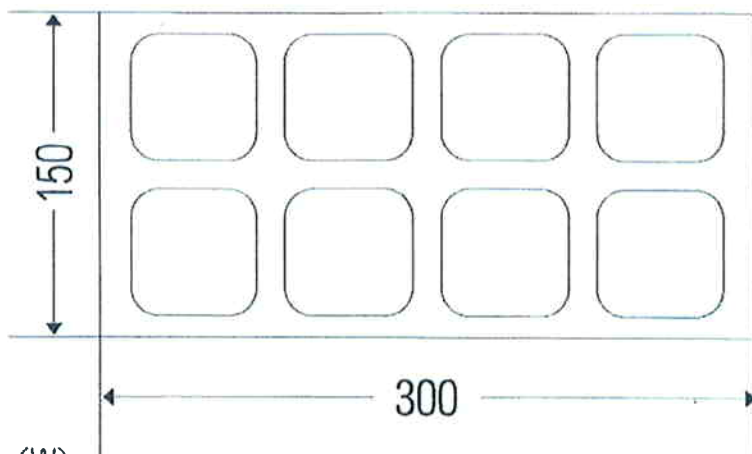


# 〔尺角、半割(五平)の革命児〕

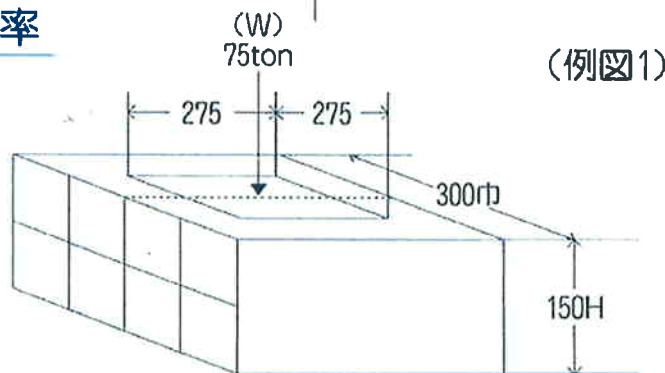
## (1) 形状並に寸法

5.0t×150×300

※ 自重～1m当り わずか  
約23kg!



## (2) 仕様並に安全率

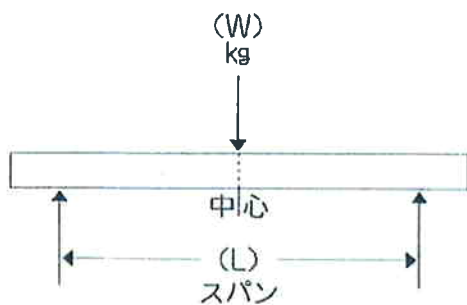


[A] 平面に於ての耐荷重は、例図参照300面に対し275角の集中荷重は75Ton迄**OK!**

[B] 許容積載荷重の計算方法～(センター1点吊にて計算す。)

H=高さ150とした場合 各スパンでの許容積載荷重(安全率5)

スパン 巾(m)	1 m	2 m	3 m	4 m	5 m	6 m
許容積載荷重(kg)	4800	2400	1600	1200	900	800



H=高さ300とした場合 各スパンでの許容積載荷重(安全率5)

スパン 巾(m)	1 m	2 m	3 m	4 m	5 m	6 m
許容積載荷重(kg)	7800	3900	2600	1900	1500	1300

※尚、必要に応じ強度計算書は提出致します。

## 金 杉 商 工

〒230 横浜市鶴見区平安町1-35-11  
TEL(045)-503-1377 FAX(045)504-5073